

**Morphosyntaktischer
Strukturaufbau im
HPSG-Lexikon:
Eine Alternative zu
lexikalischen Regeln**

Kai Lebeth

IBM Informationssysteme GmbH

August 1994

Kai Lebeth

IBM Informationssysteme GmbH
Institut für Logik und Linguistik
Vangerowstr. 18
69115 Heidelberg

Tel.: (06221) 59 - 4481

Fax: (06221) 59 - 3200

e-mail: klebeth@vnet.ibm.com

Gehört zum Antragsabschnitt: 6

Das diesem Bericht zugrundeliegende Forschungsvorhaben wurde mit Mitteln des Bundesministers für Forschung und Technologie unter dem Förderkennzeichen 01 IV 101 G gefördert. Die Verantwortung für den Inhalt dieser Arbeit liegt bei dem Autor.

It has been suggested to describe the relationship between words and their morphological derivations not by means of lexical rules but instead by a mechanism of morphosyntactic structure building in recent HPSG-based research. In this paper, both approaches are compared and it is showed that for each lexical rule a weak equivalent morphosyntactic analysis can be assumed. Looking more closely to an elaborated lexical rule analysis of German passive (Kiss 1993) an alternative morphosyntactic approach is suggested, which in turn is integrated in a syntactically determined theory of case and agreement for German.

1.	Einleitung	2
2.	Eine monotone Modellierung der Effekte lexikalischer Regeln	3
3.	Eine morphosyntaktische Analyse deutscher Passivkonstruktionen.....	7
4.	Zusammenfassung	14
5.	Literatur.....	15

1. Einleitung

In den neueren Arbeiten zur HPSG wird von einer Reihe von Autoren vorgeschlagen, die Beziehungen zwischen Worten und ihren morphologischen Derivationen nicht mithilfe von lexikalischen Regeln (LR) zu beschreiben, sondern als prinzipiengeleiteten Aufbau wortsyntaktischer Strukturen zu analysieren. Die syntaktisch wirksamen Effekte etwa der *Bar*-Suffigierung (vgl. Krieger/Nerbonne 1991, Krieger i.E.) auf die Argumentstruktur des betroffenen Verbs - die Promotion des Thema-Arguments des Verbs zum "Subjekt" des Adjektivs - lassen sich in einer wortsyntaktischen Analyse explizit an den morphosyntaktischen Gehalt des *Bar*-Suffix binden. Die Kombination von Suffix und Verb folgt dabei den besonderen Prinzipien des Aufbaus komplexer Wörter, nämlich der Komposition zweier Funktoren zu einem komplexen Funktor, d.h. zu einem intern strukturierten lexikalischen Objekt. Der Mechanismus, der eine elegante Implementierung im HPSG-Rahmen erlaubt, ist das von Hinrichs/Nakazawa (1990) vorgeschlagene Verfahren der Argumentanziehung. Hierbei wird dem morphosyntaktischen Kopf eines komplexen lexikalischen Objekts der direkte Zugriff auf die Argumentstruktur seines unsaturierten Komplements gewährt, wobei dessen Argumentanforderungen mit denen des Kopfs konkateniert werden. Der morphosyntaktische Kopf einer solchen Struktur kann zudem explizite Selektionseinschränkungen an die Argumentstruktur seines Komplements stellen. In dieser Weise kann z.B. die Bildung des Adjektivs "helfbar" ausgeschlossen werden, indem man das Suffix nur für verbale Komplemente subkategorisieren läßt, deren Objekte strukturellen Kasus tragen. Die wesentliche Eigenschaft der morphosyntaktischen Strukturbildungsanalyse ist, daß diese den **monotonen** Aufbau komplexer lexikalischer Objekte beschreibt. Die Bildung gleicht der Beschreibung komplexer syntaktischer Objekte, die sich aus der prinzipiengeleiteten Kombinatorik syntaktischer Objekte ergibt.

Im Gegensatz dazu drücken lexikalische Regeln einen nicht-monotonen Zusammenhang zwischen lexikalischen Objekten aus. Das Verb und das abgeleitete *Bar*-Adjektiv können durch keine anderen in der HPSG-Grammatik formulierten Prinzipien aufeinander bezogen werden. Zur Illustration sei folgende (vereinfachte) LR für die produktive Bildung von *Bar*-Adjektiven gegeben:

Abb. (1)

$$\left[\begin{array}{l} \text{verb} \\ \text{SYNSEMILOC:} \end{array} \left[\begin{array}{l} \text{SUBJ:} \langle \boxed{1} \text{ NP} \rangle \\ \text{SUBCAT} \langle \boxed{2} \text{ NP}_{\text{struc}} \rangle \end{array} \right] \right] \Rightarrow \left[\begin{array}{l} \text{adjective} \\ \text{SYNSEMILOC:SUBJ:} \langle \boxed{2} \text{ NP}_{\text{struc}} \rangle \end{array} \right]$$

Die Selektionsrestriktion (die Forderung nach einem Verb mit einem Objekt mit strukturellem Kasus) wird in der Domänenangabe der LR ausgedrückt. Die Ausgabe der LR ist ein lexikalisches Zeichen, das das Urbild der LR weder subsumiert, noch vom diesem subsumiert wird.

Offensichtlich rührt die Nicht-Monotonie lexikalischer Regeln daher, daß lexikalische Objekte in Relation gesetzt werden, die von verschiedener Komplexität sind. Der Komplexitätszuwachs, der im obigen Beispiel durch das morphologische Suffix ausgelöst wird, wird in der Formulierung lexikalischer Regeln allerdings nicht explizit gemacht.

Eine weitere Eigenschaft lexikalischer Regeln, die der deklarativen Orientierung des Repräsentationsformalismus der HPSG widerspricht ist, daß LR ein funktionales Konzept etablieren. Dies bedeutet, daß bei der Anwendung mehrerer lexikalischer Regeln deren Reihenfolge von entscheidender Bedeutung ist. Betrachten wir hierzu als Beispiel die Interaktion zwischen einer Präfigierungsregel zur Bildung untrennbarer Präfixverben und der in Pollard/Sag (1994) vorgeschlagenen *Complement Extraction Lexical Rule* zur Behandlung von Topikalisierung.

- (1) Der Kaiser schreitet durch das Tor.
- (2) Der Kaiser durchschreitet das Tor.
- (3) Das Tor durchschreitet der Kaiser.

Abb. (2) **Lexikalische Regel zur Präfigierung**

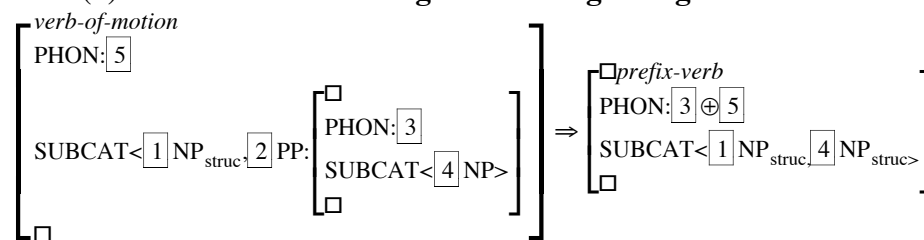
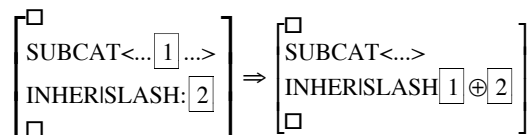


Abb. (3) **Complement Extraction Lexical Rule** (CELR, vereinfacht nach Pollard/Sag 1994)



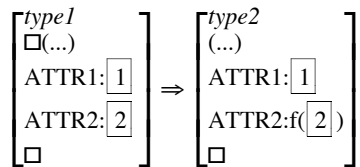
Um (3) ableiten zu können ist es nötig, die Präfigierungsregel zuerst auf den Lexikoneintrag von "gehen" anzuwenden. Erst jetzt ist das lokale Objekt der Präposition auf der SUBCAT-Liste verfügbar und kann durch die CELR auf die SLASH-Liste übertragen und topikalisiert werden.

2. Eine monotone Modellierung der Effekte lexikalischer Regeln

In diesem Kapitel soll gezeigt werden, daß sich prinzipiell der Effekt einer jeden LR mithilfe einer morphosyntaktischen Komplexbildung nachvollziehen läßt. Diese Annahmen soll anhand einer Reihe von in der Literatur vorgeschlagenen LR kurz diskutiert werden, wobei zu jeder LR eine (schwach) äquivalente morphosyntaktische Analyse vorgestellt wird. Im nächsten Kapitel wird der Ansatz der morphosyntaktischen Strukturbildung generalisiert und eine detailliertere morphosyntaktische Analyse deutscher Passivkonstruktionen vorgeschlagen.

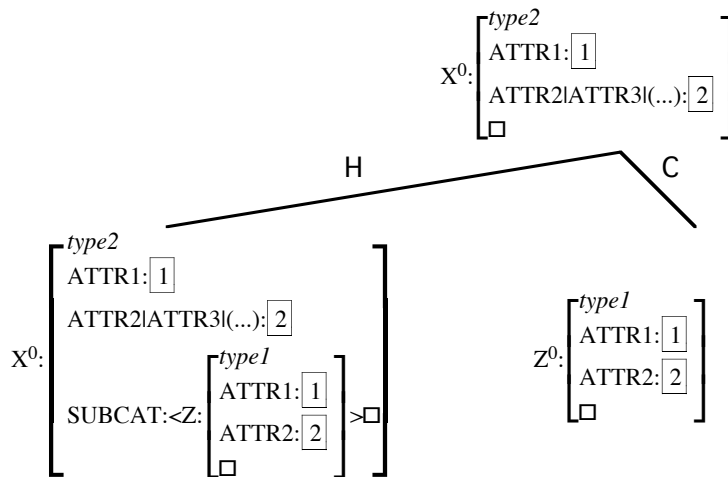
Wie im letzten Kapitel geschildert, kann die Nicht-Monotonie einer LR darauf zurückgeführt werden, daß lexikalische Objekte von unterschiedlicher Komplexität direkt miteinander in Verbindung gesetzt werden. Abstrakt dargestellt haben nicht-monotone LR die folgende Form:

Abb. (4)



Ein Zeichen vom Typ *type1* wird einem Zeichen eines disjunkten Typs *type2* zugeordnet. Dabei werden Teile der Information des Eingangszeichens beibehalten, während andere Teile funktional verändert werden. In einer morphosyntaktischen Analyse kann dieser Effekt wie folgt ausgedrückt werden. Ein morphosyntaktischer Kopf vom Typ *type2* subkategorisiert für ein Zeichen vom Typ *type1*. Die unveränderte Information des Komplements wird vom Kopf übernommen und perkoliert qua *Head-Feature-Principle* an den dominierenden Knoten des Komplex. Ein selektiver Zugriff des Kopfs auf bestimmte Werte des Komplements erlaubt es nun, diese in veränderter Einbettung in ein im Kopf angelegtes Funktionsergebnis zu integrieren, das gleichfalls zum Mutterknoten des komplexen Zeichens perkoliert.

Abb. (5)



Im Beispiel entspricht dem Funktionsergebnis $f(\boxed{2})$ der LR in (4) der im Kopf angelegten Einbettung von $\boxed{2}$ unter dem Pfad ATTR3|(...).

Den in Abbildung (5) sehr allgemein formulierten Mechanismus möchte ich im folgenden anhand zweier in der Literatur vorgeschlagenen LR illustrieren: der LR für Finitheit (Kiss 1993) und der LR für V/1 und V/2-Stellung finiter Verben im Deutschen (Kiss/Wesche 1991, Kiss

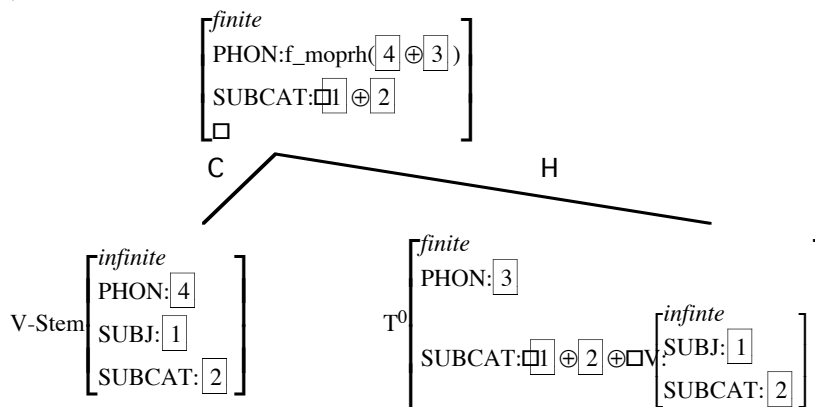
1993). Nicht-finite Verbformen können im Deutschen kein Subjekt lizensieren. Kiss (1993) schlägt daher vor, den Übergang infiniter Verbformen zu finiten Verbformen durch eine LR zu erfassen, die ein syntaktisch nicht projizierfähiges Element, das unter dem SUBJ-Attribut eines Verbs notiert wird, auf die SUBCAT-Liste des Verbs zu übertragen, wo es - dem Subkategorisierungsprinzip zugänglich gemacht - syntaktisch abgebunden werden kann.

Abb. (6) Finitheitsregel (Kiss 1993)



Die zum Ergebnis der LR äquivalente morphosyntaktische Analyse betrachtet das die Finitheit von Verben ausdrückende Tempusmorphem als morphosyntaktischen Kopf finiter Verben. Das Morphem attrahiert dabei den Wert des SUBJ-Attributs und konkateniert diesen an die erste Position der SUBCAT-Liste des komplexen Zeichens¹.

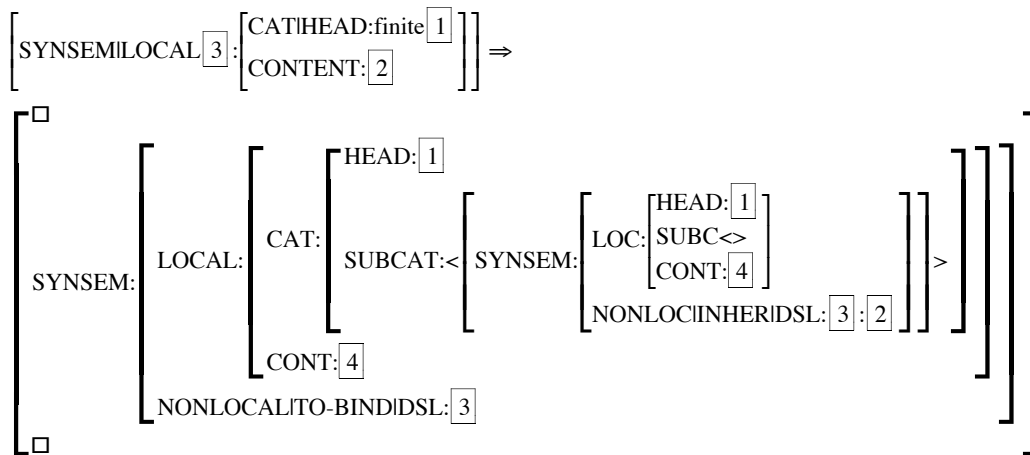
Abb. (7)



Zur Implementierung einer Kopfbewegungsanalyse für die Distribution finiter Verben des Deutschen in satzinitialer Position wird in Kiss (1993) eine lexikalische Regel vorgeschlagen, die es erlaubt, finite Verben als Anhebungsverben zu reanalysieren und ihnen besondere Subkategorisierungseigenschaften zuzuschreiben. Ein durch die LR modifiziertes finites Verb subkategorisiert für eine Verbalprojektion, dessen lexikalischer Kopf durch ein leeres Element realisiert werden muß, dessen LOCAL-Wert genau dem des angehobenen Verbs entspricht. Die Perkulation der Lückeninformation erfolgt dabei unter einem gesonderten Lückenmerkmal (DSL) für lexikalische Elemente.

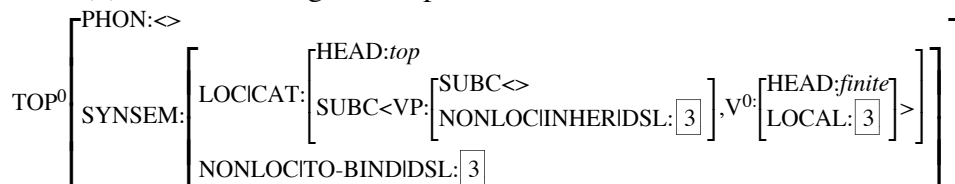
¹ Zur Realisierung der morphophonologischen Form der Komplexe werden weder in diesem noch in den folgenden Beispielen konkrete Aussagen getroffen.

Abb. (8) Lexikalische Regel für finite Verben (Kiss 1993)



Zwischen dem finiten Verb in satzinitialer und demselben Verb in seiner Basisposition ist morphophonologisch kein Unterschied festzustellen. Die obige LR erzeugt also echt disjunktive Einträge für jedes finite Verb im Lexikon. Auch eine morphosyntaktische Analyse ist gezwungen, diese Ambiguität zu berücksichtigen. Im Gegensatz zur LR-Analyse, die letztlich mit disjunktiven Einträgen korreliert, geschieht dies durch die Einführung eines phonologisch leeren morphosyntaktischen Kopfs, der im folgenden mit TOP⁰ bezeichnet werden soll. TOP⁰ subkategorisiert für ein finites Verb und eine maximale Verbalprojektion, die eine Lückenanforderung für einen leeren Kopf enthält, dessen LOCAL-Wert dem des finiten Verbs entspricht.

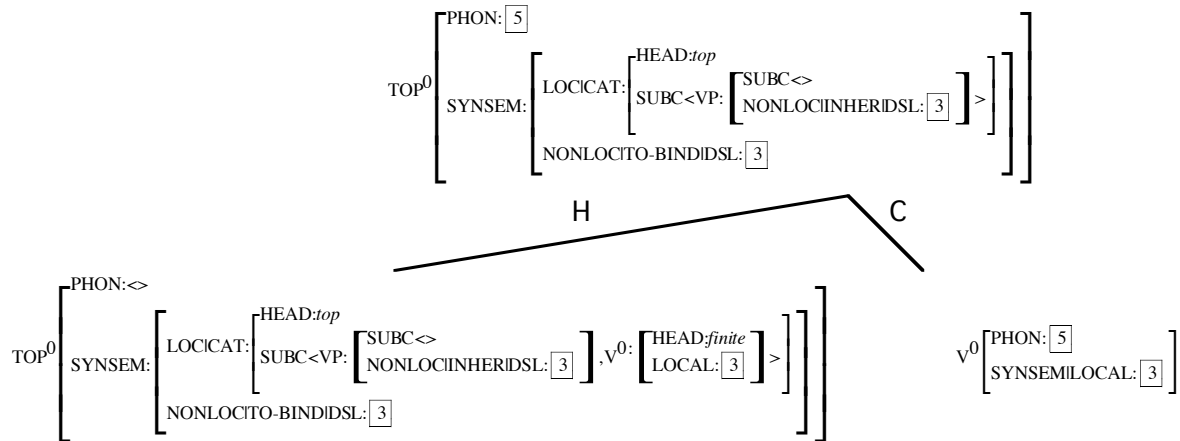
Abb. (9) Lexikoneintrag von Top⁰



Finite Verben in satzinitialer Position haben dieser Analyse gemäß die folgenden morphosyntaktische Strukturierung², wobei die von TOP⁰ geforderte Lücke (DSL_[3]) innerhalb des VP-Komplements nur durch ein leeres mit dem LOCAL-Wert des V⁰-Komplement von TOP⁰ koindezientes leeres Element abgebunden werden kann.

² Zur Abbindung der vom leeren Kopfs der VP nach oben vererbten Lückeninformation (InheritedDSL: _[3]) ist es notwendig, den TO-BIND-Wert des morphosyntaktischen Kopf innerhalb des lexikalischen Komplex transparent zu halten. Hierfür kann ein erweitertes Lückenabbindungsprinzip formuliert werden, das die Eigenschaft der Lückenabbindung morphosyntaktischer Köpfe innerhalb der morphosyntaktischen Struktur erhält.

Abb. (10)



3. Eine morphosyntaktische Analyse deutscher Passivkonstruktionen

In den vorangegangenen Kapiteln wurde bislang nur die interne Strukturierung von Wörtern betrachtet. Den Vorschlägen von Haider (1984, 1985, 1993) und Bierwisch (1990) folgend möchte ich im folgenden auch komplexe Auxiliarkonstruktionen als Instanz morphosyntaktischer Strukturbildung analysieren. Als definierende Eigenschaft komplexer lexikalischer Objekte wird dabei nicht eine syntaktische Opazität (z.B. gegenüber V/2-Bewegung) betrachtet, sondern allein die Form der Lizenzierung der Strukturen durch Lexemsubkategorisierung, d.h. durch Subkategorisierung eines lexikalischen Kopfs. Am Beispiel der morphosyntaktischen Analyse deutscher Passivkonstruktionen soll dies nun im Kontrast zu einem LR-basierten Vorschlag von Kiss (1993) und als Modifikation der Analyse von Kathol (i.E.) demonstriert werden.

Kiss (1993) beschreibt die Passivierung durch das Zusammenspiel zweier lexikalischer Regeln: Einer universellen Passivierungsregel, die die Demotion des Subjekts bewirkt und einer sprachspezifisch parametrisierbaren LR - der genannten *Subject-Condition* -, die unter bestimmten Umständen die Promotion d.h. die Anhebung eines mit strukturellem Kasus markierten Objekts auf das SUBJ-Attribut regelt.

Abb. (11) Passivierungsregel (Kiss 1993)

$$\left[\text{SYNSEMILOC:} \left[\begin{array}{l} \text{CATIHEAD} \textit{verb} \square \text{SUBJ:} \langle \text{XP}_1 \rangle \rangle \\ \text{CONTEXT-ARG:} [1] \end{array} \right] \right] \Rightarrow \left[\text{SYNSEMILOC:} \left[\begin{array}{l} \text{CATIHEAD} \textit{pass} \square \text{SUBJ:} \langle \rangle \\ \text{CONTEXT-ARG:} [1] \end{array} \right] \right]$$

Abb. (12) Subject-Condition (für das Deutsche, nach Kiss 1993)³:

$$\left[\text{SYNSEMILOCAT:} \left[\begin{array}{l} \text{HEAD|SUBJ:} \langle \rangle \\ \text{SUBCAT:} [2] \end{array} \right] \right] \& \text{ member}([1] \text{XP}_{\text{struc}} [2]) \Rightarrow \left[\text{SYNSEMILOCAT:} \left[\begin{array}{l} \text{HEAD|SUBJ:} \langle [1] \text{XP} \rangle \\ \text{SUBCAT:} [2] \setminus [1] \end{array} \right] \right]$$

³ Der Infixoperator "\" drückt in diesen und den folgenden Beispielen die Listendifferenz aus.

Die Ableitung von Passivkonstruktionen mithilfe der obigen LR geschieht wie folgt: Die Passivierungsregel tilgt das Element des SUBJ-Attributs der nicht-finiten Partizip2 Form eines Verbs. Die *Subject-Condition* LR appliziert nur dann, wenn die SUBCAT-Liste eines Verbs ein mit strukturellem Kasus markiertes Komplement enthält. Das Passivauxiliar "werden" attrahiert im folgenden die Argumente des Partizips und schlägt sie den eigenen SUBJ- und SUBCAT-Werten zu. Die Finitheitsregel (vgl. Kapitel 2) überführt daraufhin ein vorliegendes Element unter dem SUBJ-Attribut des Auxiliars auf seine SUBCAT-Liste, um dieses der syntaktischen Projektion zugänglich zu machen. Falls die SUBCAT-Liste des passivierten Partizips kein mit strukturellem Kasus markiertes Element enthält, wird die *Subject-Condition*-LR nicht angewendet, wobei das SUBJ-Attribut ungefüllt bleiben kann, und als Resultat eine unpersönliche Passivkonstruktion entsteht.

Eine Behandlung deutscher Passivkonstruktionen ohne LR ist von Kathol (i.E.) vorgeschlagen worden. Wie auch schon von Haider (1984) skizziert, erfolgt die Demotion des Subjekts nicht durch eine LR, sondern wird an die besonderen Argumentanziehungseigenschaften des Passivauxiliars "werden" geknüpft.

Abb. (13) Lexikoneintrag von "werden" (Kathol i.E.)

$$\left[\begin{array}{l} \text{SUBJ:} \langle \text{NP}_{\text{nom}} \boxed{1} \rangle \\ \text{COMPS:} \boxed{2} \oplus \text{V:} \left[\begin{array}{l} \text{VFORM:} \square \text{p2} \\ \text{SUBJ:} \langle \text{NP} \rangle \\ \text{COMPS:} \square \text{NP}_{\text{acc}} \boxed{1} \oplus \boxed{2} \end{array} \right] \end{array} \right]$$

Das SUBJ-Element des Partizips wird vom Auxiliar nicht übernommen, wodurch dessen Demotion bewirkt wird. Von einem etwaigen Akkusativkomplement wird nur der Diskursreferent der Nominalphrase attrahiert und einem vom Auxiliar geforderten SUBJ-Element zugeordnet. Ganz im Gegensatz zur Kathols eigener Einschätzung seiner Analyse stellt das Auxiliar in der obigen Form kein Raising-Verb dar, da die Subjekt Position von "werden" bereits gefüllt ist und keine SYNSEM-Werte wie in einer Standard-Raising Analyse übernommen werden, sondern nur des Diskursreferent des Objekts des eingebetteten Partizips. Diese Analyse führt allerdings zu falschen Vorhersagen bezüglich des syntaktischen Verhaltens des Auxiliar+Partizip2 Komplex. Da das Auxiliar in jedem Fall über eine gefüllte Subjektposition verfügt, ist zu erwarten daß das promovierte Objekt des Partizips syntaktisch auch die normalen Eigenschaften eines Subjekts zeigt. Die folgenden Beispiele widersprechen dieser Vorhersage.

Vorfeldfähiges Subjekt + P2

- (4a) Das Geheimnis (NOM) verraten wurde einem Mann bisher noch nicht
- (4b) *Der Spion (NOM) veraten hat das Geheimnis bisher noch nicht.
- (4c) ? Einem Mann (DAT) veraten wurde das Geheimnis bisher noch nicht.

Im Gegensatz zur aktiven Variante (4b) ist die Topikalisierung eines Partizips zusammen mit dem Subjekt in der Passivkonstruktion (4a) möglich. Dabei ist auffällig, daß in der Passivvariante die Topikalisierung Subjekt+P2 akzeptabler erscheint als die des indirekten Objekts mit dem Partizip (4c). Als Erklärung hierfür ist anzunehmen, daß Subjekt und P2 in (4a) ein Konstituente bilden können, während dies für das indirekte Objekt+P2 in (4b) ausgeschlossen ist. Offenbar befindet sich das Subjekt in Passivkonstruktionen nach wie vor in der Objektposition innerhalb der VP. Dies zeigt auch Beispiel (5), das Aufschluß über die Wortstellung im Mittelfeld von Passivsätzen gibt.

Wortstellung Dativ vor Nominativ unter Normalbetonung

(5) weil Agatha (DAT) ein vergifteter **Apfel** (NOM) geschickt wurde.

Das nominativmarkierte Argument in persönlichen Passivkonstruktionen behält weiterhin syntaktische Objekteigenschaften. Die Annahme eines gefüllten SUBJEKT-Attributs des Passivauxiliars kann dieser Beobachtung keine Rechnung tragen.

Aufbauend auf der grundlegenden Idee von Haider (1984, 1993) und Kathol (i.E.), daß die Demotion des Subjekts in Passivkonstruktionen an das Passivauxiliar geknüpft werden kann, möchte ich nun eine morphosyntaktische Analyse deutscher Passivkonstruktionen vorstellen, die die Effekte der Passivierung in drei Schritten als das Resultat morphosyntaktischer Strukturbildung auf der einen und syntaktischer Projektion und Lizenzierung auf der anderen Seite erklärt:

Morphosyntaktische Operationen

1. Schritt Partizip2-Bildung → "Blockierung" des Subjekts
2. Schritt Partizip2 + Auxiliar → Demotion des Subjekts, Kongruenzumpolung

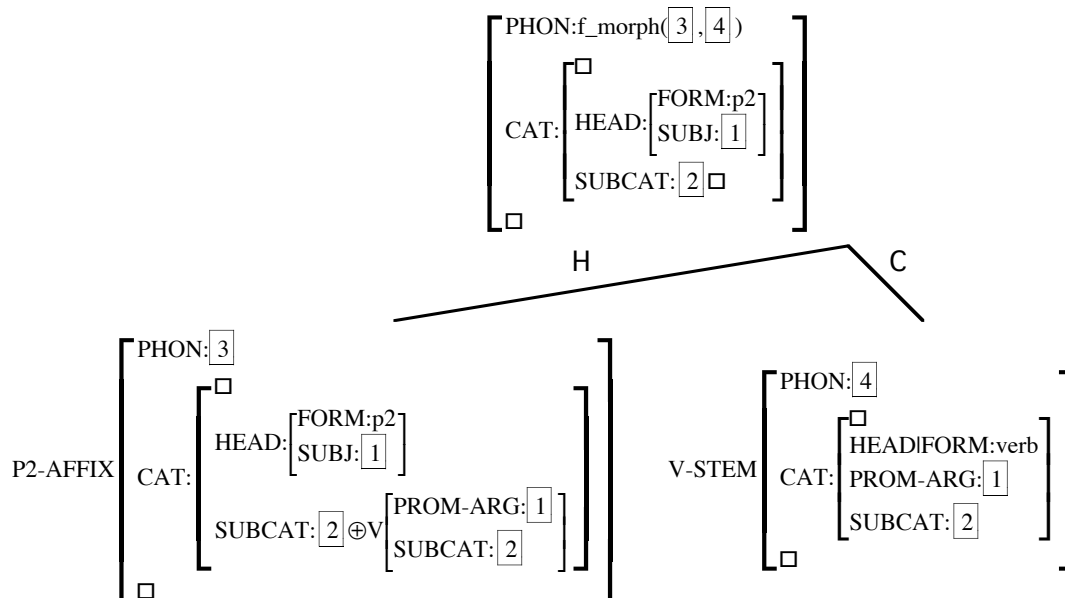
Syntaktische Effekte

3. Strukturelle Kasuszuweisung → Nominativmarkierung ("Promotion") des Objekts

Die Partizip2-Bildung bewirkt der Terminologie Haiders folgend ein Blockade des Subjekts. In der HPSG-Repräsentation kann dies durch die bekannte Notation des Subjekts unter dem SUBJ-Attribut dargestellt werden, wobei das Komplement dadurch einer syntaktischen Projektion nicht mehr zugänglich ist. Morphosyntaktisch bildet das Partizip2-Morphem den Kopf des Partizips und subkategorisiert für einen Verbstamm. Von den Komplementen verbaler Stämme kann eines lexikalisch besonders hervorgehoben sein. Bei Haider (z.B. 1993) wird dieses Argument als das "designierte" Argument eines Verbs bezeichnet. Im Gegensatz zu Haider schlage ich aber eine neutrale, vorwiegend semantisch motivierte Kennzeichnung (die z.B. mit einer thematischen Rolle wie Agens korreliert, vgl. Lebeth 1994) vor und notiere es deshalb unter dem Attribut PROM(inent). Entscheidend ist, daß bei der P2-Bildung nur das

PROM-Argument des Basisverbs blockiert wird. Dadurch bleibt der Weg offen mit der nachfolgenden morphosyntaktischen Analyse auch die attributiven Verwendungen des P2 zu erfassen (für eine detaillierte Analyse verweise ich auf Lebeth 1994), und so den semantisch unterschiedlichen Bezug der Partizipien ergativer und nicht-ergativer Verben das modifizierte Nomen zu erfassen.

Abb. (14) Partizip 2-Bildung



Im Gegensatz zu Kathol (i.E.) betrachte ich das Passivauxiliar "werden" als ergatives Raising-Auxiliar, d.h. als ein Auxiliar das nie über ein gefülltes SUBJ-Attribut verfügt. Wie in der Analyse von Kathol binde ich die Demotion des blockierten Subjekts des P2 explizit an das Auxiliar, das zwar die Argumente der SUBCAT-Liste des P2 übernimmt, das SUBJ-Attribut aufgrund seiner ergativen Argumentstruktur aber nicht attrahieren kann. Für die Beschreibung von Subjekt-Verb Kongruenz, dessen Behandlung für die Analyse von Passivkonstruktionen von erheblicher Bedeutung ist, schließe ich mich der grundsätzlichen Auffassung von Pollard/Sag (1994) an, die Kongruenzrelation lexikalisch zu verankern⁴. Dabei gehe ich davon aus, daß das finite Verb immer mit dem Argument kongruiert, das strukturellen Kasus trägt.⁵ In Passivkonstruktionen ist das einzig verbliebene Argument des finiten Auxiliars immer jenes, das die Thema-Rolle der denotierten Situation trägt. Fehlt dieses, wie es in unpersönli-

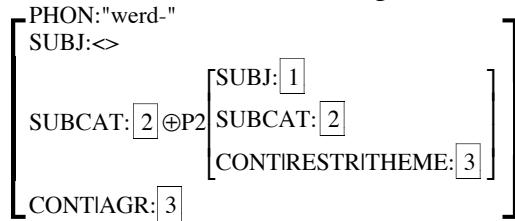
⁴Die darüber hinausgehenden Annahmen von Pollard & Sag (1994), die auf eine verallgemeinerte pragmatische Theorie der Kongruenz hinauslaufen, können an dieser Stelle nicht diskutiert werden

⁵ Verben, wie "scheinen" oder Modalverben wie "können" verfügen über keine nominalen Komplemente, von denen sie eines als Kongruenzpartner auszeichnen könnten. Sie erben daher die Kongruenzverankerung desjenigen Verbs, daß sie kohärent einbetten. In (i) kongruiert "scheinen" folglich mit dem Kongruenzpartner, der durch den eingebetteten Passivkomplex bestimmt wird.

(i) Die Männer scheinen von den Frauen überholt zu werden.

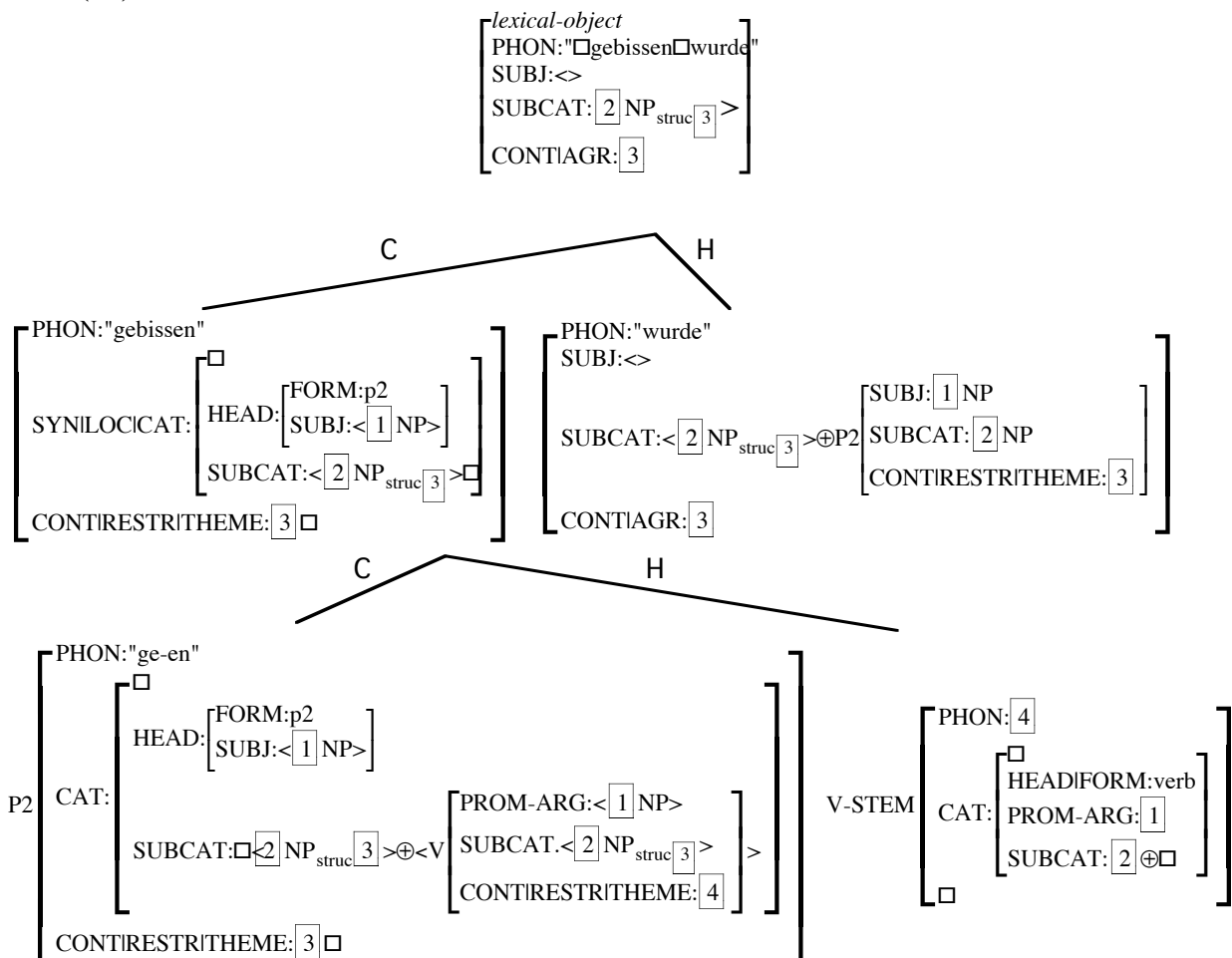
chen Passivkonstruktionen der Fall ist, kongruiert das Verb per Default mit der dritten Person Singular. Dem Passivauxiliar "werden" wird demnach der folgende Lexikoneintrag zugeordnet.

Abb. (15) Lexikoneintrag des Passivauxiliars "werden"



Unter Vernachlässigung der temporalen Markierung des Auxiliars (vgl. aber Lebeth 1994) hat ein komplexes lexikalisches Zeichen wie "gebissen wurde" entsprechend den obigen morphosyntaktischen Beschreibungen folgende interne Strukturierung:

Abb. (17)



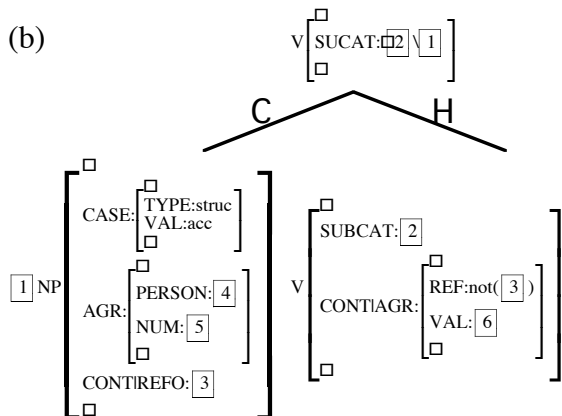
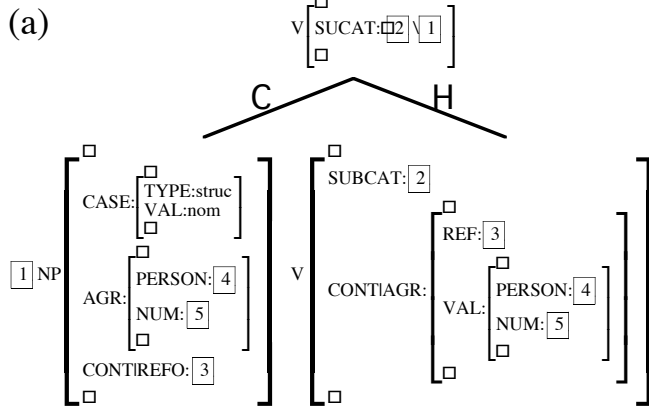
Das obige lexikalische Zeichen bildet nun die komplexe Projektionbasis der Passivkonstruktion.

Sowohl Kiss (1993) als auch Kathol (i.E.) verfolgen eine lexikalische determinierte Theorie der Kasusvergabe. Bei Kiss werden im Zuge der LR für Finitheit eine Reihe von Bedingungen angegeben, die die Nominativvergabe an das Element des SUBJ-Attributs determinieren. Entscheidend ist dabei, daß das dem ersten Element der im Zuge der Finitheitsregel konkatenierten SUBCAT-Liste nur dann Nominativ zugewiesen wird, wenn die entsprechende NP eine strukturelle Kasusmarkierung trägt. Besitzt dieses Element eine lexikalische Kasusmarkierung kann die von Kiss verwendete Nominativfunktion nicht applizieren, wobei eine unpersönliche Konstruktion entsteht, die sich ja durch das Fehlen eines nominativmarkierten Elements auszeichnet. Kathol wiederum verzichtet aus technischen Schwierigkeiten, die sich aus den unterschiedlichen Kasuzuweisungen für persönliche und unpersönliche Passiv ergeben ganz auf einen einheitlichen Eintrag des Auxiliars und benötigt für eine korrekte Vorhersage der Kasuswerte zwei Einträge für "werden". Auch bei Kiss tritt ein eher technisch fundiertes Problem bei der Kasuzuweisung durch Funktionen auf, die direkt auf den Elementen der SUBCAT-Liste operieren. Dies liegt daran, daß die Nominativzuweisungsfunktion immer auf das erste Element der aus SUBJ- und SUBCAT-Liste erzeugten SUBCAT-Liste des finiten Auxiliars angewendet wird. Für den Fall passivierter transitiver Verben steht hier als einziges Argument das Objekt des Verbs, dem so der Nominativ zugewiesen werden kann. Bei der Behandlung von ditransitiven Verben wie "geben" stellt sich allerdings das Problem, daß die erste Position der SUBCAT-Liste - geht man von der Standardreihenfolge DAT < AKK bei dieser Verbklasse aus - mit einem mit lexikalischem Kasus markierten Argument besetzt ist. Die Nominativfunktion darf auf dieses Element nicht angewendet werden und muß sich stattdessen das nächste strukturell markierte Argument suchen, wofür in der Implementation eine zusätzliche Funktion benötigt wird.

Eine äußerst einfache Behandlung der Kasusvergabe (im Deutschen), die nicht nur für Passivkonstruktionen, sondern auch für ergative Verben richtige Ergebnisse erzielt, habe ich in Lebeth (1994) vorgeschlagen. Im Gegensatz zum Standard HPSG-Ansatz wird hier eine syntaktisch strukturell determinierte Kasustheorie⁶ motiviert, die allerdings eng mit der lexikalischen Determinierung der Kongruenzrelation interagiert.

⁶ Weiter Motivation für eine strukturelle Kasusvergabe ergibt sich auch Sicht der inkrementellen Sprachproduktion, was in Abb & Lebeth (1992), Abb & Herweg & Lebeth (1993) diskutiert wird, wobei hier auf experimentelle Ergebnisse der psycholinguistischen Sprachproduktionsforschung Bezug genommen wird.

Abb. (17) Strukturelle Kasusprinzipien:



Die Nominativvergabe (a) an ein strukturell kasusmarkiertes NP-Komplement in der VP ist fest an das Vorliegen eines zum Referenzobjekt (REFO) dieser NP token-identischen Kongruenzankers der Verbschwester gebunden. Das ARG-Merkmal im CONTENT des Verbs ist zu diesem Zweck weiter ausdifferenziert worden: in ein Merkmal, das die lexikalisch determinierte Kongruenzverankerung anzeigt (CONTIAGR|REF) und ein solches das mit den inhärenten konkreten Kongruenzwerten des RefOs der NP koindiziert ist (CONTIAGR|VAL). Der Akkusativ (b) wird immer dann vergeben, wenn ein Komplement mit strukturellem Kasustyp vorliegt, der AGR-Wert der V-Schwester aber nicht token-identisch mit dem RefO des Komplements ist. Akkusativkomplemente sind im Deutschen niemals die Kongruenzpartner eines Verbs.

Lexikalischer Kasus wird strukturell nicht zugewiesen. Das finite Verb kann daher - da Komplemente mit lexikalischem Kasus nicht von den obigen Prinzipien subsumiert werden - nie mit einem mit lexikalischem Kasus tragendem Komplement kongruieren. Betrachten wir nun verschiedene Ergebnisse der morphosyntaktischen Beschreibung von Passivkonstruktionen, so zeigt sich das sich aus dem Zusammenspiel der lexikalisch determinierten Argumentstruktur und Kongruenzverankerung mit der in der Syntax applizierenden konkreten Kasusvergabe, die richtigen Voraussagen für (a), (b) persönliches Passiv und (b) und (c) unpersönliche Konstruktionen ergibt.

Abb. (18) Syntaktische Objekte als Ergebnisse des morphosyntaktischen Strukturaufbaus

- (a) "gebissen wird":
$$\left[\begin{array}{l} \square \\ \text{SUBCAT} \langle \text{NP}_2 \text{ struc} \rangle \\ \text{AGR|REF: } \boxed{2} \\ \square \end{array} \right]$$
- (b) "geschickt wird":
$$\left[\begin{array}{l} \square \\ \text{SUBCAT} \langle \text{NP}_1 \text{ lex}, \text{NP}_2 \text{ struc} \rangle \\ \text{AGR|REF: } \boxed{2} \\ \square \end{array} \right]$$
- (c) "geholfen wird":
$$\left[\begin{array}{l} \square \\ \text{SUBCAT} \langle \text{NP}_1 \text{ lex} \rangle \\ \text{AGR|REF: } \boxed{1} \\ \square \end{array} \right]$$
- (d) "gehustet wird":
$$\left[\begin{array}{l} \square \\ \text{SUBCAT} \langle \rangle \\ \text{AGR|REF: } \boxed{2}_{\text{non-ref}} \\ \square \end{array} \right]$$

Das einzige Argument des Passivs finiter transitiver Verben (a) kongruiert mit dem finiten Verb und erhält aus diesem Grund Nominativ. Gleichzeitig werden die Kongruenzwerte des Verbs durch die des Komplements instantiiert. Ein Argument, das das Thema-RefO passivierter ditransitiver Verben trägt (b), steht ebenfalls im Kongruenzverhältnis zum Verb, determiniert deren Person- und Numeruswerte und wird mit dem Nominativ markiert. Erhält das Passivauxiliar aus verschiedenen Gründen keine Kongruenzwerte zugewiesen (c, d), wie im Fall der unpersönlichen Passivkonstruktionen, wird dies morphologisch durch den Default-Wert [PERSON: 3th & NUMERUS: sg] ausgedrückt.

4. Zusammenfassung

In den ersten beiden Kapiteln wurde gezeigt, daß die Beschreibung horizontaler Beziehungen zwischen lexikalischen Zeichen mithilfe von LR sich auch durch eine (schwach äquivalente) strukturelle morphosyntaktische Beschreibung der Ausgabezeichen der Regeln ersetzen läßt. Im Rahmen der HPSG ergibt sich hieraus der Vorteil, daß auch die Organisation des Lexikons ausschließlich mit den monotonen und deklarativen Mitteln des HPSG-Repräsentationsformalismus zu beschreiben ist. Am Beispiel der Analyse deutscher Passivkonstruktionen wurde gezeigt, daß dieses Vorgehen nicht nur die Ergebnisse einer auf LR basierten Analyse abzudecken vermag, sondern sich an einigen Stellen auch durch technisch einfachere Beschreibungen auszeichnet. Nicht diskutiert werden konnten in diesem Papier Aspekte der Semantikkomposition entlang einer vorgegebenen morphosyntaktischen Strukturierung sowie die Ausdehnung des Ansatzes auf andere Auxiliarkonstruktionen, wie Perfektkonstruktionen (siehe hierfür Lebeth, 1994). Im Rahmen dieses Papier gleichfalls nicht diskutiert werden, können die Implikationen, die sich aus der veränderten Definition lexikalischer Objekte ergeben, die sich wie V/2-Bewegung und Umstellungen im Verbalkomplexen zeigen als transparent ge-

genüber bestimmten syntaktischen Operationen erweisen. Eine Diskussion dieser Punkte aus Sicht der kognitiven Sprachgenerierung findet sich in (Lebeth 1994 und Abb/Lebeth i.E.).

5. Literatur

- Abb (1994): Eine funktionale Analyse deutscher Nominalphrasen. Hamburger Arbeitspapiere zur Sprachproduktion 5, Arbeitspapier Nr. 18 , Graduiertenkolleg Kognitionswissenschaften, Universität Hamburg
- Abb, B./Lebeth (i.E.) : PHON-Sharing: Generating German verb positions without traces. Erscheint in: M. Herweg/T. Kiss (Hrsg.): *Prozedurale und deklarative Aspekte der Verbstellung*, Linguistics Sonderheft.
- Abb, B./Lebeth, K. (1992): Der SYNPHONICS-Formulator. In: M. Herweg (Hrsg.): *Hamburger Arbeitspapiere zur Sprachproduktion 1, Arbeitspapier Nr. 9, Graduiertenkolleg Kognitionswissenschaften*, Universität Hamburg, 53-81.
- Bierwisch, M.(1990): Verb cluster formation as a morphological process. In: G. Booij J. van Marle (Hrsg.): *Yearbook of Morphology 3* , Dordrecht: Foris 173-199.
- Chomsky, N. (1970): Remarks on nominalization. In: R. Jacobs/P. Rosenbaum (Hrsg.), 184-221.
- Haider, H. (1984): Was zu haben ist und was zu sein hat - Bemerkungen zum Infinitiv. *Papiere zur Linguistik 30*. 23-36.
- Haider, H. (1985): The case of German: In J. Toman (Hrsg.): *Studies in German Grammar*. Dordrecht: Foris, 65-101.
- Haider, H. (1993) Deutsche Syntax generativ.
- Hinrichs, E./Nakazawa, T. (1991): Subcategorization and VP structure. In: S. Hughes (Hrsg.): *Proceedings of the 3th Symposium on German Linguistics*. Amsterdam J. Benjamins.
- Kathol (i.E.) : Passives without lexical Rules. In: Nerbonne et al. (1992).
- Kiss, T./Wesche, B. (1991): Verb order and head movement in German. In: O. Herzog/C.-R. Rollinger: *Text Understanding in LILOG. Integrating Artificial Intelligence and Computational Linguistics*. Berlin: Springer, 216-240.
- Kiss, T. (1993): *Infinite Komplementation. Neue Studien zum deutschen Verbum infinitum*. Theorie des Lexikons, Arbeiten der SFB 282.
- Krieger (i.E.): Derivation without Lexical Rules. Erscheint in: R. Johnson/M. Rosner/C. J. Rupp (Hrsg.): *Constraint Propagation, Linguistic Description and Computation*.
- Krieger, H. U./Nerbonne, J.(1991): Feature based inheritance networks for computational lexicons. *DFKI-Report 91-31*. Saarbrücken.
- Lebeth, K. (1994): *Morphosyntaktischer Strukturaufbau: Die Generierung komplexer Verben im HPSG-Lexikon eines Sprachproduktionssystems*. Hamburger Arbeitspapiere zur Sprachproduktion 4, Arbeitspapier Nr. 17 , Graduiertenkolleg Kognitionswissenschaften, Universität Hamburg

- Pollard, C./Sag, I. (1987): *Information-Based Syntax and Semantics, Vol 1: Fundamentals*.
Chicago: Chicago University Press.
- Pollard, C./Sag, I. (1994): *Head Driven Phrase Structure Grammar*. In: Chicago: Chicago
University Press.